

sur TOITURE ÉTANCHE OU COSTIÈRE EXISTANTE

# PYRODÔME®

CE  
EN 12101-2  
EN 1873 + A1 : 2016

Évolution Electrique

VERSION  THERMIK'



## Remplissages

GAMME THERMIK' :

- PCA 16
- PCA 16+
- PCA 32
- PCA 32+
- Triple dôme PMMA
- Accoustique light



## Costière

- Costière droite
- Acier galvanisé 12/10°

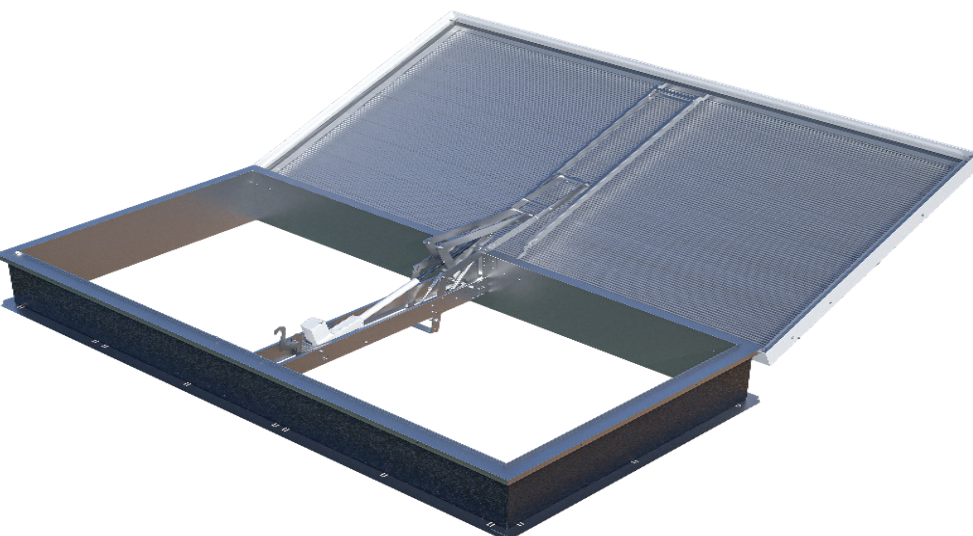
GAMME THERMIK' :

- Hauteur 360 mm avec un isolant surfacé bitumineux de 30 mm



## Commande

- Mécanisme intégré et déporté pour les dimensions trémie 100x100 cm et 120x120 cm (uniquement en SL250)
- En accès toiture limité à 80°
- En aération limité à 20°



Existe aussi en gamme :



## OPTIONS



### Remplissages

- PCA 16 IR opale
- PCA 16 gris
- PCA 16 transparent
- Capot aluminium isolé



### Commande

- Contacteur de position



### Costière

- Hauteur de costière 410 mm et plus
- Laquage intérieur (teintes RAL standard)
- Tôle colaminée en partie haute pour étanchéité PVC
- Tôle galvanisée en partie haute pour étanchéité PVC
- Isolant nu pour étanchéité PVC



### Autres

- Grille ronde 6 mm ou tube carré 16x16 mm 1200 joules galvanisée ou laquée en RAL standard
- Barreaudage ouvrant 16x 16 mm
- Barre accroche échelle laquée gris
- Crosse de maintien laquée gris

### Rehausse coiffante

Détails page 6.

### Existe en version



## Dimensions géométriques

Dimensions de trémie A x B (cm)		Dimensions hors-tout talons C x D (cm)		Hauteur H* (cm)		Surface d'éclairage (m <sup>2</sup> )	E (cm)	Poids de l'appareil (kg)	
Costière droite	Costière biaise XL	Costière droite	Costière biaise XL	Costière droite	Costière biaise XL			Costière droite	Costière biaise XL
100 x 100	114 x 114	118 x 118	132 x 132	42	42	1.00	165	63	67
120 x 120	134 x 134	138 x 138	152 x 152	42	42	1.44	186	76	81
140 x 140	154 x 154	158 x 158	172 x 172	42	42	1.96	207	90	95
150 x 150	164 x 164	168 x 168	182 x 182	42	42	2.25	228	96	102
160 x 160	174 x 174	178 x 178	192 x 192	42	42	2.56	240	103	109
180 x 180	194 x 194	198 x 198	212 x 212	44	44	3.24	274	116	123
195 x 200	209 x 214	213 x 218	227 x 232	44	44	3.90	285	129	137
100 x 150	114 x 164	118 x 168	132 x 182	42	42	1.50	165	76	81
100 x 200	114 x 214	118 x 218	132 x 232	44	44	2.00	165	90	96
120 x 200	134 x 214	138 x 218	152 x 232	43	43	2.40	186	98	105
140 x 200	154 x 214	158 x 218	172 x 232	44	44	2.80	207	106	113
120 x 250	134 x 264	138 x 268	152 x 282	44	44	3.00	186	112	110

Autres dimensions : nous consulter.  
\*Pour une hauteur de costière 360 mm

## Performances du remplissage

Autres remplissages : voir fiche technique « Remplissages »

Type de remplissages	Coefficient de transmission thermique Ug (W/m <sup>2</sup> .K)	TL D65 <sup>(2)</sup>	FS ou g <sup>(2)</sup>	Réaction au feu	R <sub>w</sub> (dB) <sup>(3)</sup>	
	U <sub>hor</sub> <sup>(1)</sup>					
PCA	PCA 16, multi-parois, opale	1.9	45 %	46 %	B-s1-d0	R <sub>w</sub> =21 dB
	PCA 16 avec Aérogel Lumira™ transparent	1.5	67 %	67 %	B-s1-d0	R <sub>w</sub> =21 dB
	PCA 20, multi-parois, opale	1.6	54 %	47 %	B-s2-d0	R <sub>w</sub> =21 dB
	PCA 32, multi-parois, transparent	1.3	33 %	49 %	B-s2-d0	ND
	PCA 32 avec Aérogel Lumira™ à 50% transparent	0.97	43 %	45 %	ND	ND
Capot	Capot aluminium 40 mm	0.85	0 %	ND	ND	ND
Dôme	Triple dôme PC plein opale Dôme supérieur opale + dôme intermédiaire transparent + dôme inférieur transparent	2.76	ND	ND	B-s1-d0	ND
Acoustik' Light	Acoustik'Light PCA 10 transparent & PCA 6 transparent	2.1	ND	ND	ND	ND

<sup>(1)</sup>Selon le §2.31 des règles Th-Bat.

<sup>(2)</sup> Facteur de transmission lumineuse TL D65 et facteur de transmission solaire FS (TST ou g) selon la EN 410.

<sup>(3)</sup> Isolement du remplissage aux bruits aériens R<sub>w</sub>, aux bruits roses RA (voisinage, activités aéroportuaires et industrielles) et aux bruits routiers RA, Tr mesurés en laboratoire selon la NF EN ISO 140.

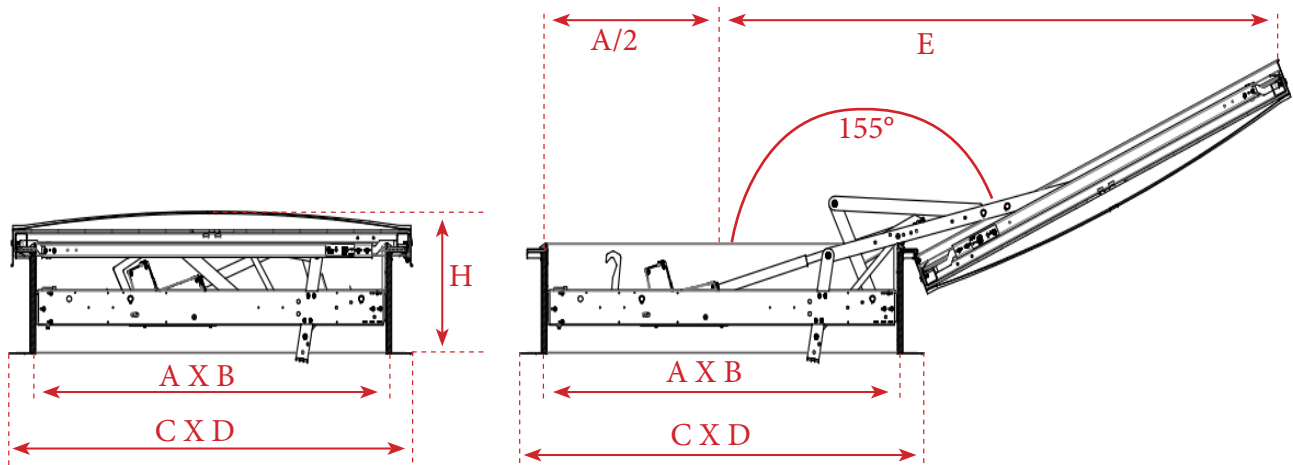
## Asservissement

Pour permettre de réaliser l'asservissement du **PYRODÔME® ÉVOLUTION ÉLECTRIQUE** et de la **RÉHAUSSE COIFFANTE PYRODÔME® ÉVOLUTION ÉLECTRIQUE**, nous vous proposons des kits d'installation évolutifs. Ces kits sont simples à mettre en oeuvre, grâce à la possibilité d'une combinaison d'un kit de base et de plusieurs satellites (mécanique, pneumatique, électrique). Voir fiche technique *Kits d'installation* pour la liste complète de nos kits.

Schémas techniques

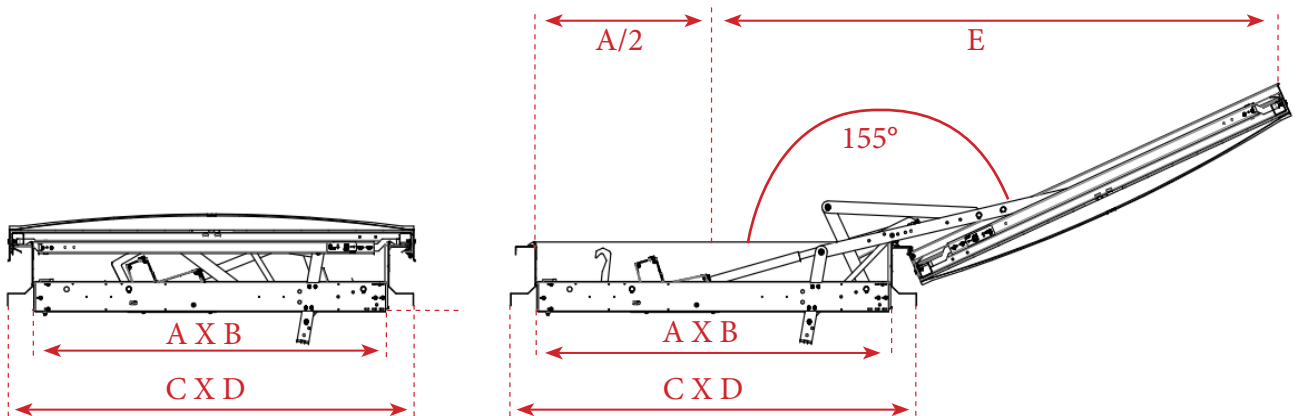
Gamme THERMIK'

PYRODÔME ÉVOLUTION ÉLECTRIQUE PCA



Gamme THERMIK'

RÉHAUSSE COIFFANTE PYRODÔME ÉVOLUTION ÉLECTRIQUE PCA



PERFORMANCES

- Ouverture du dispositif d'évacuation :** type B (ouverture + fermeture)
- Fiabilité :** Re 1000 + 10000 (avec kit aération)
- Température ambiante basse :** T(-15°)
- Résistance à la chaleur :** B<sub>300</sub>
- Température du déclenchement thermique :** 93°C à 183°C
- Charge éolienne :** WL1500 (1 traverse) / WL3000 (2 traverses)
- Ouverture sous charge :** SL250 à SL500 en fonction du remplissage
- Existe également en WL 3000 pour les dimensions < 140 x 140 cm. Nous consulter.**

CONFORMITÉ & MISE EN ŒUVRE

- DENFC CE conforme à la norme **NF EN 12101-2. (certification produit N° 0402 CPR C500029\*)**
- La fixation et l'étanchéité doivent être conformes aux prescriptions définies dans les DTU de la série 40 et 43 en vigueur.
- Hauteur d'isolation maximum : la hauteur du relevé d'étanchéité à respecter selon les DTU est de 150 mm minimum.
- Le complexe d'étanchéité (le support, le pare-vapeur, l'isolant et l'étanchéité bicouche) ne peut être : ne peut être supérieur à 190 mm pour une hauteur de costière intérieure de 360 mm, ou supérieur à 240 mm pour une hauteur de costière de 410 mm.
- Pente maximale autorisée : 25° soit 46% (voir notice de pose).
- Seule l'option grille et barreaudage garantit la protection 1200 joules.
- DoP disponible sur le site [www.skydome.eu](http://www.skydome.eu)**

## Dénomination commerciale

Dénomination commerciale	Remplissage	Isolation costière
PYRODÔME ÉVOLUTION ÉLECTRIQUE	THERMIK' 16	PCA 16 mm (PCA opale)
	THERMIK' 16+	PCA 16 mm avec LUMIRA (PCA transparent)
	THERMIK' 20	PCA 20 mm (PCA opale)
	THERMIK' 32	PCA 32 mm (PCA transparent)
	THERMIK' 32+	PCA 16 mm + PCA 16 mm avec LUMIRA (PCA transparent)
	THERMIK' 3xD	Triple dôme Dôme sup. opal + dôme inférieur transparent + dôme inférieur transparent
	THERMIK' 40 OPAQUE	Capot aluminium 40 mm
	THERMIK' ACOUSTIK' LIGHT	PCA 10 mm + PC plein 6 mm

Hauteur costière 360 mm  
Isolation :

- sur la hauteur de la costière
- sur le retour de la costière

## Performances acoustiques de l'appareil

	PCA 16	PCA 16+	PCA 20	PCA 32	PCA 32 & dôme	PCA 32 +	PCA 32+ & dôme	Capot alu 40 opaque	Triple dôme	Acoustik' Light
Affaiblissement acoustique $R_w$ (C;C <sub>tr</sub> ) (dB)	17(-2;2)	19(0;-1)	ND	20(-2;-1)	25(-1;-3)	21(0;0)	26(-1;-3)	23(-1;-3)	20(0;-2)	25(-1;-1)
Niveau d'intensité généré par la pluie Lia (dB)	77	74	ND	75	63	72	61	63	63	66

$R_w$  = indice d'affaiblissement acoustique mesuré en laboratoire selon EN410 (bruit aérien) -  $R_s = R_w + C$  = indice d'affaiblissement «bruit rose» -  $R_{s,r} = R_w + C_r$  = indice d'affaiblissement «bruit route»  
\*Les performances globales de l'appareil avec remplissage ACOUSTIK' LIGHT sont annoncées uniquement sur la gamme THERMIK'

## Consommation électrique du moteur

Dimensions (cm)		Consommation électrique sur Gamme THERMIK' PYRODÔME EVOLUTION ÉLECTRIQUE PCA16 / PCA16+ / PCA 32 / PCA32+ / Capot 40 mm									
Largeur	Longueur	SL250		SL500		SL800		SL1000		SL1500	
		24V	48V	24V	48V	24V	48V	24V	48V	24V	48V
100	100	2	1	2	1	2	1	2	1	4	2
	150	2	1	2	1	2	1	4	2	6	3
	200	2	1	2	1	4	2	6	3	8	4
110	110	2	1	2	1	2	1	4	2	6	3
120	120	2	1	2	1	4	2	6	3	6	3
	200	2	1	4	2	6	3	8	4	12	6
	250	2	1	4	2	8	4	8	4	12	6
140	140	2	1	4	2	6	3	6	3	12	6
	200	4	2	4	2	8	4	12	6	12	6
150	150	2	1	4	2	8	4	8	4	12	6
160	160	4	2	4	2	8	4	12	6	12	6
170	170	4	2	4	2	12	6	12	6		
180	180	6	3	8	4	12	6				
200	195	6	3	12	6	12	6				

1 traverse : 2A (24V) - 1A (48V)

1 traverse : 6A (24V) - 3A (48V)

2 traverses : 12A (24V) - 6A (48V)

1 traverse : 4A (24V) - 2A (48V)

2 traverses : 8A (24V) - 4A (48V)

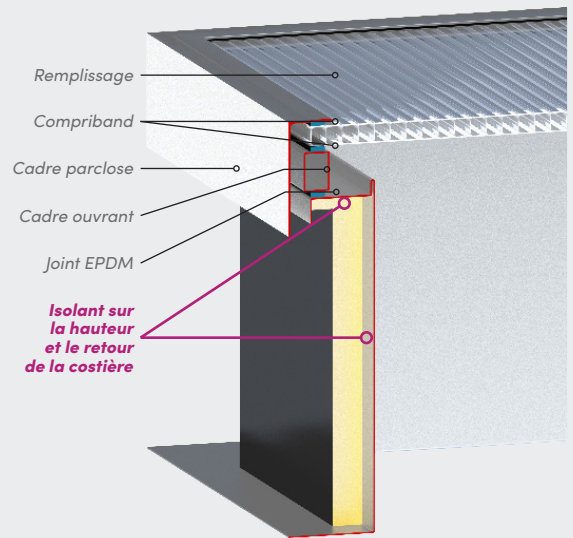
## Performances aérauliques

Dimensions de trémie A x B (cm)		Av (m <sup>2</sup> )	PYRODÔME EVOLUTION PNEUMATIQUE	PYRODÔME EVOLUTION ÉLECTRIQUE XL	
			Aa(m <sup>2</sup> )	Av (m <sup>2</sup> )	Aa(m <sup>2</sup> )
Costière droite	Costière biaisée XL		SD		SD
100 x 100	114 x 114	1.00	0.55	1.30	0.70
120 x 120	134 x 134	1.44	0.78	1.80	0.97
140 x 140	154 x 154	1.96	1.04	2.37	1.27
150 x 150	164 x 164	2.25	1.18	2.69	1.43
160 x 160	174 x 174	2.56	1.34	3.03	1.61
180 x 180	194 x 194	3.24	1.67	3.76	1.99
195 x 200	209 x 214	3.90	2.04	4.47	2.40
100 x 150	114 x 164	1.50	0.81	1.87	1.01
100 x 200	114 x 214	2.00	1.00	2.44	1.32
120 x 200	134 x 214	2.40	1.21	2.87	1.45
140 x 200	154 x 214	2.80	1.42	3.30	1.68
120 x 250	134 x 264	3.00	1.41	3.54	1.71

$U_{RC} : 1.4 \text{ W/m}^2.K^*$

**ISOLATION THERMIQUE AMÉLIORÉE :**

- ✓ Large choix de remplissages répondant aux différentes performances thermiques, transmission lumineuse et facteur solaire
- ✓ Conforme aux DTU en vigueur
- ✓ Meilleure étanchéité



**Performances thermiques U<sub>RC</sub> (W/m<sup>2</sup>.K) ET A<sub>RC</sub> (m<sup>2</sup>)**

**PYRODÔME® ÉVOLUTION ÉLECTRIQUE**

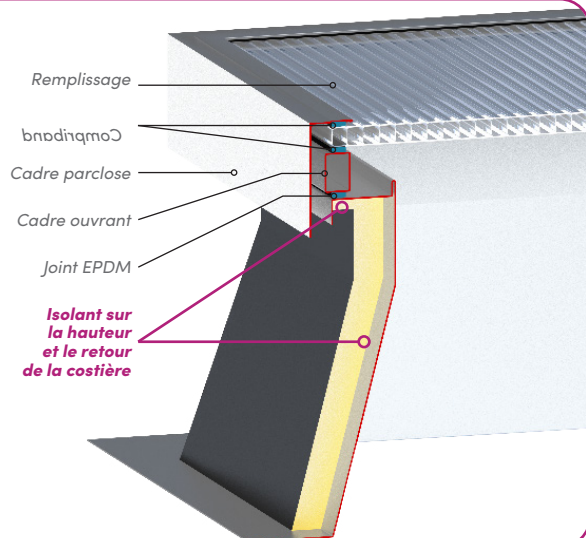
Dimensions (cm)	Hauteur de costière 360 mm									Hauteur de costière 410 mm								
	U <sub>RC</sub>								A <sub>RC</sub>	U <sub>RC</sub>								A <sub>RC</sub>
	Acoustik' Light	PCA 16	PCA 16+	PCA 20	PCA 32**	PCA 32+	Capot alu 40 opaque	Triple dôme		Acoustik' Light	PCA 16	PCA 16+	PCA 20	PCA 32**	PCA 32+	Capot alu 40 opaque	Triple dôme	
100 x 100	2,3	2,1	2	1,9	1,8	1,7	1,5	2,8	3,1	2,1	2,1	1,9	1,9	1,8	1,6	1,5	2,7	3,3
120 x 120	2,3	2,1	2	1,9	1,8	1,6	1,5	2,8	3,8	2,1	2	1,9	1,9	1,8	1,5	1,5	2,7	4,1
140 x 140	2,3	2,1	2	1,9	1,7	1,6	1,4	2,8	4,7	2,1	2	1,9	1,9	1,8	1,5	1,4	2,7	5,0
150 x 150	2,3	2,1	2	1,8	1,7	1,6	1,4	2,8	5,2	2,1	2	1,9	1,9	1,8	1,5	1,4	2,7	5,5
160 x 160	2,3	2,1	2	1,8	1,7	1,6	1,4	2,8	5,6	2,1	2	1,9	1,8	1,7	1,5	1,4	2,7	6,0
180 x 180	2,3	2	2	1,8	1,7	1,5	1,4	2,8	6,6	2,1	2	1,8	1,8	1,7	1,4	1,4	2,7	7,0
195 x 200	2,3	2	2	1,8	1,7	1,5	1,3	/	7,6	2	2	1,8	1,8	1,7	1,4	1,4	/	8,0
100 x 150	2,3	2	2	1,9	1,8	1,6	1,4	2,3	4,0	2,1	2	1,9	1,9	1,8	1,5	1,5	2,7	4,2
100 x 200	2,3	2,1	2	1,9	1,7	1,6	1,4	2,3	4,9	2,1	2	1,9	1,9	1,8	1,5	1,4	2,7	5,2
120 x 200	2,3	2,1	2	1,8	1,7	1,6	1,4	2,3	5,5	2,1	2	1,9	1,9	1,8	1,5	1,4	2,7	5,8
140 x 200	2,3	2	2	1,8	1,7	1,5	1,4	2,3	6,0	2,1	2	1,9	1,8	1,7	1,5	1,4	2,7	6,4
120 x 250	2,2	2,1	2	1,8	1,7	1,6	1,4	2,2	6,5	2,1	2	1,9	1,8	1,7	1,5	1,4	/	6,9

\* Pour un appareil 180 x 180 cm, hauteur costière 410 mm, remplissage PCA 32+  
 \*\* L'ajout d'un dôme n'a pas d'incidence sur la conductivité thermique de l'appareil Urc.

$U_{RC} : 1.5 \text{ W/m}^2.K^*$

**ISOLATION THERMIQUE AMÉLIORÉE :**

- ✓ Large choix de remplissages répondant aux différentes performances thermiques, transmission lumineuse et facteur solaire
- ✓ Conforme aux DTU en vigueur
- ✓ Meilleure étanchéité



**Performances thermiques  $U_{RC}$  (W/m<sup>2</sup>.K) ET ARC (m<sup>2</sup>)**

**PYRODÔME® ÉVOLUTION ÉLECTRIQUE XL**

Dimensions (cm)	Hauteur de costière 360 mm									Hauteur de costière 410 mm										
	$U_{RC}$									$A_{RC}$	$U_{RC}$									$A_{RC}$
	Acoustik' Light	PCA 16	PCA 16+	PCA 20	PCA 32**	PCA 32+	Capot alu 40 opaque	Triple dôme	Acoustik' Light		PCA 16	PCA 16+	PCA 20	PCA 32**	PCA 32+	Capot alu 40 opaque	Triple dôme			
100 x 100	2,2	2	1,9	1,9	1,8	1,6	1,6	2,5	3,2	2	1,9	1,8	1,8	1,7	1,6	1,6	2,3	3,4		
120 x 120	2,2	2	1,9	1,9	1,7	1,6	1,5	2,5	3,9	2	1,9	1,8	1,8	1,6	1,5	1,5	2,4	4,2		
140 x 140	2,2	2	1,9	1,9	1,7	1,5	1,5	2,6	4,8	2	1,9	1,8	1,8	1,6	1,5	1,5	2,4	5,1		
150 x 150	2,2	2	1,8	1,9	1,7	1,5	1,5	2,6	5,2	2	1,9	1,8	1,8	1,6	1,5	1,5	2,4	5,6		
160 x 160	2,2	2	1,8	1,8	1,7	1,5	1,4	2,6	5,7	2	1,9	1,8	1,8	1,6	1,5	1,4	2,4	6,1		
180 x 180	2,2	2	1,8	1,8	1,6	1,5	1,4	2,6	6,7	2	1,9	1,7	1,8	1,6	1,4	1,4	2,4	7,1		
195 x 200	2,2	2	1,8	1,8	1,5	1,4	1,4	/	7,7	2	1,9	1,7	1,8	1,6	1,4	1,4	/	8,1		
100 x 150	2,2	2	1,9	1,9	1,7	1,6	1,5	2,5	4,1	2	1,9	1,8	1,8	1,6	1,5	1,5	2,4	4,4		
100 x 200	2,2	2	1,9	1,9	1,7	1,5	1,5	2,6	5,0	2	1,9	1,8	1,8	1,6	1,5	1,5	2,4	5,3		
120 x 200	2,2	2	1,8	1,9	1,7	1,5	1,5	2,6	5,6	2	1,9	1,8	1,8	1,6	1,5	1,5	2,4	5,9		
140 x 200	2,2	2	1,8	1,8	1,7	1,5	1,4	2,6	6,1	2	1,9	1,8	1,8	1,6	1,5	1,4	2,4	6,5		
120 x 250	2,2	2	1,8	1,8	1,7	1,5	1,4	/	6,6	2	1,9	1,8	1,8	1,6	1,5	1,4	/	7,0		

\* Pour un appareil 180 x 180 cm, hauteur costière 360 mm, remplissage PCA 32+

\*\* L'ajout d'un dôme n'a pas d'incidence sur la conductivité thermique de l'appareil Urc.

## POUR LA RÉNOVATION ET LA MISE EN CONFORMITÉ

La **RÉHAUSSE COIFFANTE PYRODÔME® ÉVOLUTION ÉLECTRIQUE** permet de s'adapter sur tout type de costière pour mettre en conformité les appareils ou changer la fonction d'origine **tout en conservant la costière existante**.



### Remplissages

#### GAMME THERMIK' :

- PCA 16
- PCA 16+
- PCA 32
- PCA 32+
- Triple dôme PMMA
- Acoustique light



### Costière

- Costière droite
- Acier galvanisé 12/10°

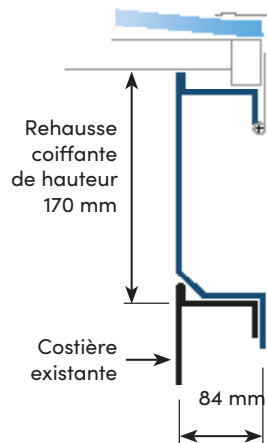
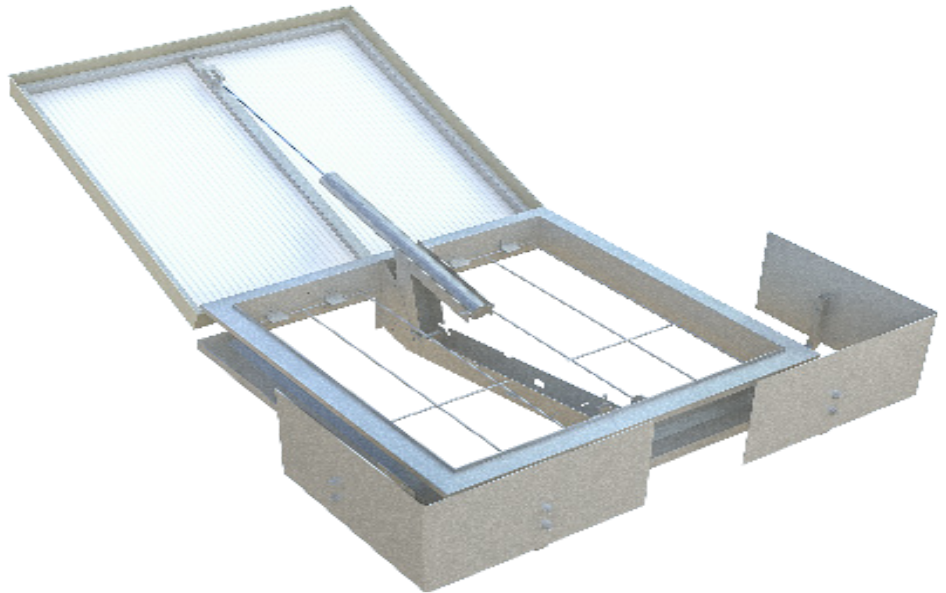
#### GAMME THERMIK' :

- Hauteur 170
- Costière d'adaptation chanfreinée avec talon de 84 mm de retombée de 40mm

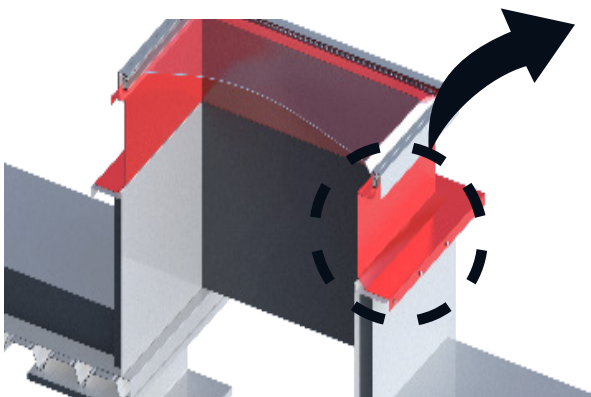


### Commande

- Ouverture / Fermeture pneumatique
- Mécanisme intégré et déporté pour les dimensions trémie 100x100 cm et 120x120 cm



## Schéma de mise en oeuvre



## Options

Liste des options standard p.1

### Costière

- Largeur du talon sur demande pour l'adaptation sur le support existant
- Hauteur de costière sur demande



## Dimensions géométriques et performances aérauliques

Dimensions de trémie A x B (cm)	Dimensions hors-tout talon C x D (cm)	Hauteur H* (cm)	Surface d'éclairement (m <sup>2</sup> )	E (cm)	Poids de l'appareil (kg)	Av (m <sup>3</sup> )	Aa (m <sup>2</sup> )
							SD
100 x 100	117 x 117	23	1.00	165	53	1.00	0.57
120 x 120	137 x 137	23	1.44	186	64	1.44	0.77
140 x 140	157 x 157	23	1.96	207	75	1.96	0.97
150 x 150	167 x 167	23	2.25	228	81	2.25	1.08
160 x 160	177 x 177	23	2.56	240	86	2.56	1.18
180 x 180	197 x 197	25	3.24	274	97	3.24	1.38
195 x 200	212 x 217	25	3.90	285	108	3.90	1.54
100 x 150	117 x 167	23	1.50	165	63	1.50	0.85
100 x 200	117 x 167	25	2.00	165	75	2.00	1.15
120 x 200	117 x 217	28	2.40	186	82	2.40	1.29
140 x 200	157 x 217	25	2.80	207	89	2.80	1.40
120 x 250	137 x 267	25	3.00	186	93	3.00	1.64

Autres dimensions : nous consulter.  
\*Pour une hauteur de costière 170 mm

## Performances thermiques U<sub>RC</sub> (W/m<sup>2</sup>.K) ET ARC (m<sup>2</sup>)

RÉHAUSSE COIFFANTE PYRODÔME® ÉVOLUTION ÉLECTRIQUE									
Dimensions (cm)	Hauteur de costière 170 mm								
	U <sub>RC</sub>								A <sub>RC</sub>
	Acoustik' Light	PCA 16	PCA 16+	PCA 20	PCA 32**	PCA 32+	Capot alu 40 opaque	Triple dôme	
100 x 100	3,2	3	2,8	2,7	2,4	2,3	2,3	3,7	3,2
120 x 120	3,1	2,9	2,7	2,6	2,3	2,3	2,1	3,6	3,9
140 x 140	3	2,9	2,6	2,5	2,2	2,2	2	3,6	4,8
150 x 150	3	2,8	2,6	2,5	2,2	2,1	2	3,5	5,2
160 x 160	2,9	2,8	2,5	2,4	2,2	2	1,9	3,5	5,7
180 x 180	2,9	2,7	2,4	2,4	2,1	2	1,9	3,5	6,7
195 x 200	2,8	2,7	2,4	2,3	2	1,9	1,8	/	7,7
100 x 150	3,1	2,9	2,7	2,6	2,3	2,2	2,1	3,6	4,1
100 x 200	3	2,9	2,6	2,5	2,3	2,1	2,1	3,6	5,0
120 x 200	3	2,8	2,5	2,5	2,2	2,1	2	3,5	5,6
140 x 200	2,9	2,8	2,5	2,4	2,1	2	1,9	3,5	6,1
120 x 250	2,9	2,8	2,5	2,4	2,1	2	1,9	3,5	6,6

\* Pour un appareil 180 x 180 cm, hauteur costière 360 mm, remplissage PCA 32+  
\*\* L'ajout d'un dôme n'a pas d'incidence sur la conductivité thermique de l'appareil Urc.

---

## **SKYDÔME**

Entre Deux Villes  
02270 Sons-et-Ronchères  
T : 03 23 21 79 90  
M : [info@skydome.eu](mailto:info@skydome.eu)  
[www.skydome.eu](http://www.skydome.eu)

Pour l'offre de produits dans d'autres pays, veuillez consulter votre représentant local ou visiter le site [www.skydome.eu](http://www.skydome.eu).

SKYDÔME se réserve le droit de modifier les spécifications du produits sans préavis. Les informations et détails techniques contenus dans cette documentation sont donnés de bonne foi et s'appliquent aux utilisations décrites. Les recommandations d'utilisation doivent être vérifiées pour leur adéquation et leur conformité aux exigences réelles, aux spécifications et à toutes les lois et réglementations applicables.

Pour d'autres applications ou conditions d'utilisation, veuillez contacter notre équipe technique dont l'avis doit être sollicité pour les utilisations de nos produits non spécifiquement décrites ici.

Pour vous assurer que vous consultez les informations les plus récentes et les plus précises sur les produits, veuillez visiter ce lien : [https://www.skydome.eu/fr/produit/14\\_pyrodome-evolution-electrique.html](https://www.skydome.eu/fr/produit/14_pyrodome-evolution-electrique.html)

# PYRODÔME®

CE  
EN 12101-2  
EN 1873 + A1 : 2016

## Évolution Electrique

VERSION 



### Remplissages

- GAMME ORIGIN' :
- PCA 10 opale



### Costière

- Costière droite
- Acier galvanisé 12/10°

### GAMME ORIGIN' :

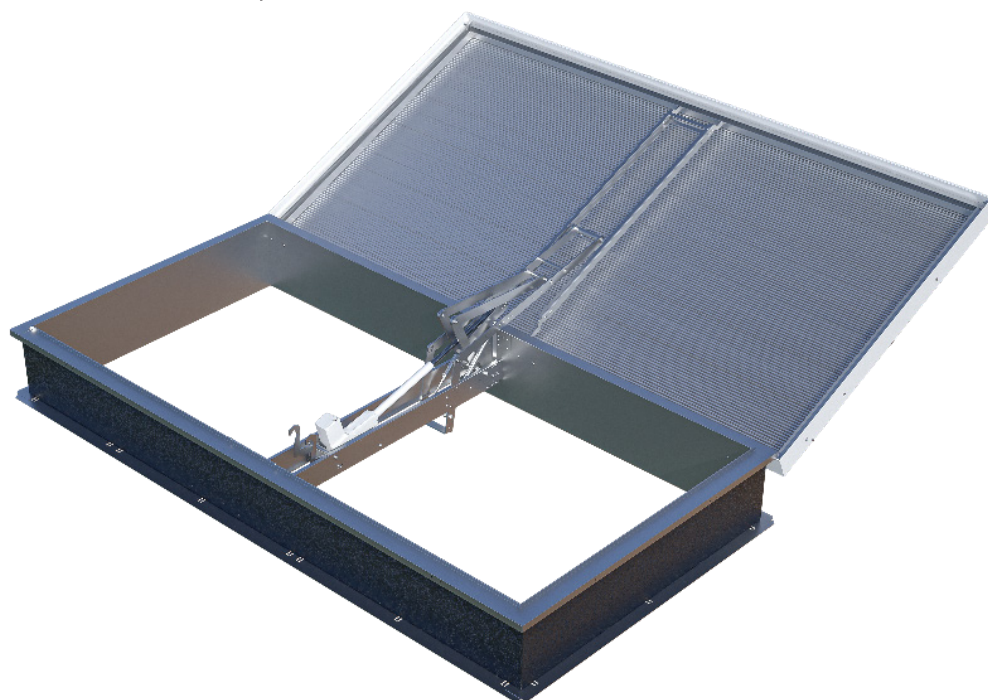
- Hauteur 310 mm avec un isolant surfacé bitumineux de 15 mm



### Commande

- Ouverture / Fermeture électrique
- Mécanisme intégré et déporté pour les dimensions trémie 100x100 cm et 120x120 cm
- En accès toiture limité à 80°
- En aération limité à 20°

Le PYRODÔME® ÉVOLUTION ÉLECTRIQUE est un DENFC destiné principalement à l'évacuation de fumées et de chaleur. Il est utilisé en toiture terrasse avec étanchéité, pour tous types de bâtiments (ERP, ERT, bâtiments industriels).



Existe aussi en gamme :



## OPTIONS



### Remplissages

- PCA 10 IR opale
- PCA 10 opaque NB
- PCA 10 transparent
- PCA 10 + Lumira\*
- Capot aluminium isolé
- Double-dôme PMMA
- Double-dôme PC plein



### Commande

- Contacteur de position



### Costière

- Hauteur de costière 360 mm, 410 mm et plus
- Laquage intérieur
- (teintes RAL standard)
- Tôle colaminée en partie haute pour étanchéité PVC
- Tôle galvanisée en partie haute pour étanchéité PVC
- Isolant nu pour étanchéité PVC
- Avec déflecteurs (SD/AD)

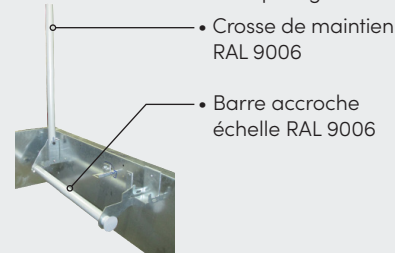
### Réhausse coiffante

Détails page 04.



### Autres

- Grille ronde 6 mm ou tube carré 16x16 mm 1200 joules galvanisée ou laquée en RAL standard
- Barreaudage ouvrant 16x 16 mm
- Barre accroche échelle laquée gris
- Crosse maintien laquée gris



## Dimensions géométriques

Dimensions de trémie A x B (cm)		Dimensions hors-tout talon C x D (cm)		Hauteur H* (cm)				Surface d'éclair- ment (m <sup>2</sup> )	E (cm)	Poids de l'appareil (kg)			
Costière droite	Costière biaise XL	Costière droite	Costière biaise XL	Costière droite		Costière biaise XL				Costière droite		Costière biaise XL	
				PCA	DD	PCA	DD			PCA	DD	PCA	DD
100 x 100	114 x 114	118 x 118	132 x 132	37	56	37	27	1.00	165	63	69	67	73
120 x 120	134 x 134	138 x 138	152 x 152	37	59	37	59	1.44	186	76	86	81	90
140 x 140	154 x 154	158 x 158	172 x 172	37	62	37	62	1.96	207	90	103	95	109
150 x 150	164 x 164	168 x 168	182 x 182	37	64	37	64	2.25	228	96	112	102	118
160 x 160	174 x 174	178 x 178	192 x 192	37	65	37	65	2.56	240	103	122	109	128
180 x 180	194 x 194	198 x 198	212 x 212	39	68	39	68	3.24	274	116	-	123	-
195 x 200	209 x 214	213 x 218	227 x 232	39	73	39	73	3.90	285	129	-	137	-
100 x 150	114 x 164	118 x 168	132 x 182	37	56	37	56	1.50	165	76	86	81	91
100 x 200	114 x 214	118 x 218	132 x 232	39	56	39	56	2.00	165	90	104	96	110
120 x 200	134 x 214	138 x 218	152 x 232	38	-	38	-	2.40	186	98	-	105	-
140 x 200	154 x 214	158 x 218	172 x 232	39	62	39	62	2.80	207	106	-	113	-
120 x 250	134 x 264	138 x 268	152 x 282	39	59	39	59	3.00	186	112	-	110	-

Autres dimensions : nous consulter.  
\*Pour une hauteur de costière 360 mm

## Performances du remplissage

Type de remplissages	Coefficient de transmission thermique Ug (W/m <sup>2</sup> .K)	TL D65 <sup>(2)</sup>	FS ou g <sup>(2)</sup>	Réaction au feu	R <sub>wr</sub> (dB) <sup>(3)</sup>	
	U <sub>hor</sub> <sup>(1)</sup>					
PCA	PCA 10, 4 parois, opale	2.9	61 %	61 %	B-s1-d0	R <sub>w</sub> =19 dB
	PCA 10 avec AéroGel Lumira™ transparent	ND	ND	ND	ND	ND
Capot	Capot aluminium 40 mm	0.85	0 %	ND	ND	ND
Dôme	Double dôme PMMA opale Dôme supérieur opale + dôme inférieur transparent	2.89	84 %	ND	ND	ND

<sup>(1)</sup> Par rapport à l'horizontale, selon le §2.31 des règles Th-Bat.

<sup>(2)</sup> Facteur de transmission lumineuse TL D65 et facteur de transmission solaire FS (TST ou g) selon la EN 410.

<sup>(3)</sup> Isolement du remplissage aux bruits aériens R<sub>w</sub>, aux bruits roses RA (voisinage, activités aéroportuaires et industrielles) et aux bruits routiers RA, Tr mesurés en laboratoire selon la NF EN ISO 140.

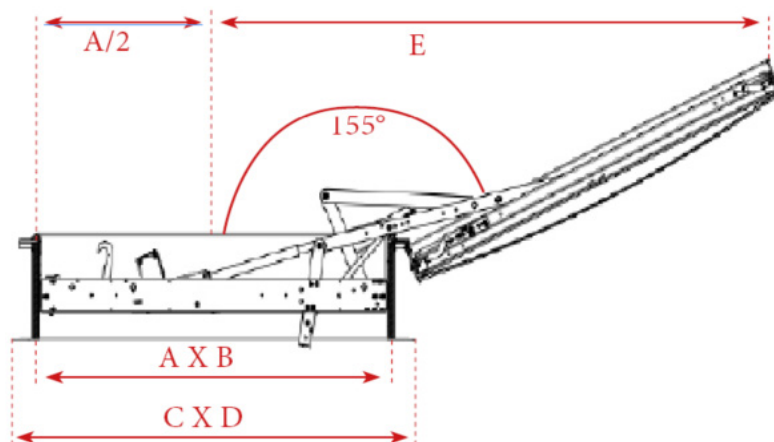
## Asservissement

Pour permettre de réaliser l'asservissement du **PYRODÔME® ÉVOLUTION ÉLECTRIQUE** et de la **RÉHAUSSE COIFFANTE PYRODÔME® ÉVOLUTION ÉLECTRIQUE**, nous vous proposons des kits d'installation évolutifs. Ces kits sont simples à mettre en oeuvre, grâce à la possibilité d'une combinaison d'un kit de base et de plusieurs satellites (mécanique, pneumatique, électrique). Voir fiche technique *Kits d'installation* pour la liste complète de nos kits.

## Schémas techniques

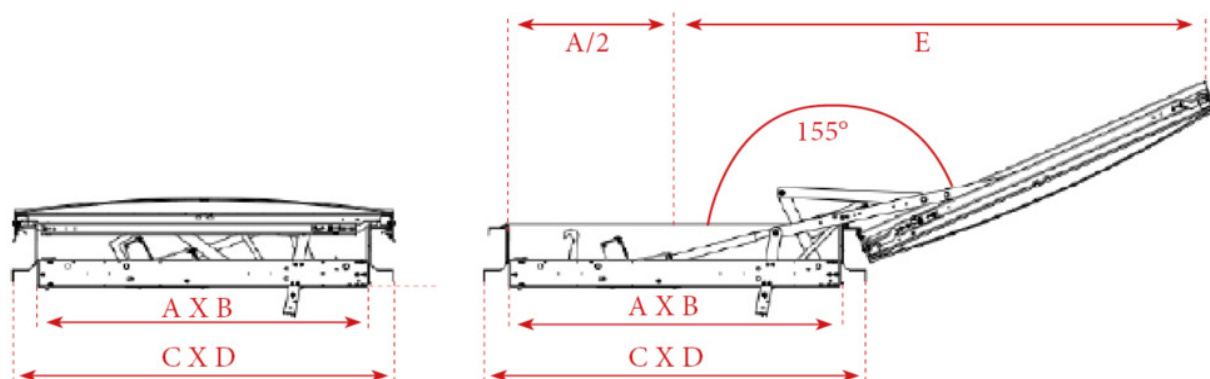
### Gamme ORIGIN'

PYRODÔME ÉVOLUTION ÉLECTRIQUE PCA



### Réhausse coiffante gamme ORIGIN'

PYRODÔME ÉVOLUTION ÉLECTRIQUE PCA



#### PERFORMANCES

**Ouverture du dispositif d'évacuation :** type B

**Fiabilité :** Re 1000 + Re 10000 (avec kit aération)

**Température ambiante basse :** T(-15°)

**Résistance à la chaleur :** B<sub>300</sub>

**Charge éolienne :** WL1500 (1 traverse) / WL3000 (2 traverses)

**Ouverture sous charge :** SL 250 en fonction du remplissage

Le déclenchement thermique de l'appareil doit être réalié par une tête de détection thermique (non prévue dans l'appareil)

Existe également en WL 3000 : nous consulter.

#### CONFORMITÉ & MISE EN ŒUVRE

DENFC CE conforme à la norme **NF EN 12101-2. (certification produit N° 0204 CPR 500026\*)**

La fixation et l'étanchéité doivent être conformes aux prescriptions définies dans les DTU de la série 40 et 43 en vigueur.

Hauteur d'isolation maximum : la hauteur du relevé d'étanchéité à respecter selon les DTU est de 150 mm minimum.

Le complexe d'étanchéité (le support, le pare-vapeur, l'isolant et l'étanchéité bicouche) ne peut être supérieur à 140 mm pour une hauteur de costière intérieure de 310 mm, ou supérieur de 240 mm pour une hauteur de costière intérieure de 410mm.

Pente maximale autorisée : 25° soit 46%, quand l'axe est parallèle à la pente toiture et Av < 2 m<sup>2</sup> (voir notice de pose).

Seule l'option barreaudage garantit la protection 1200 joules.

**DoP disponible sur le site [www.skydome.eu](http://www.skydome.eu)**

## POUR LA RÉNOVATION ET LA MISE EN CONFORMITÉ

La **RÉHAUSSE COIFFANTE PYRODÔME® ÉVOLUTION ÉLECTRIQUE** permet de s'adapter sur tout type de costière pour mettre en conformité les appareils ou changer la fonction d'origine **tout en conservant la costière existante**.



### Remplissage

- PCA 10 opal multi-parois,  
Ug = 2.9 W/m<sup>2</sup>.K



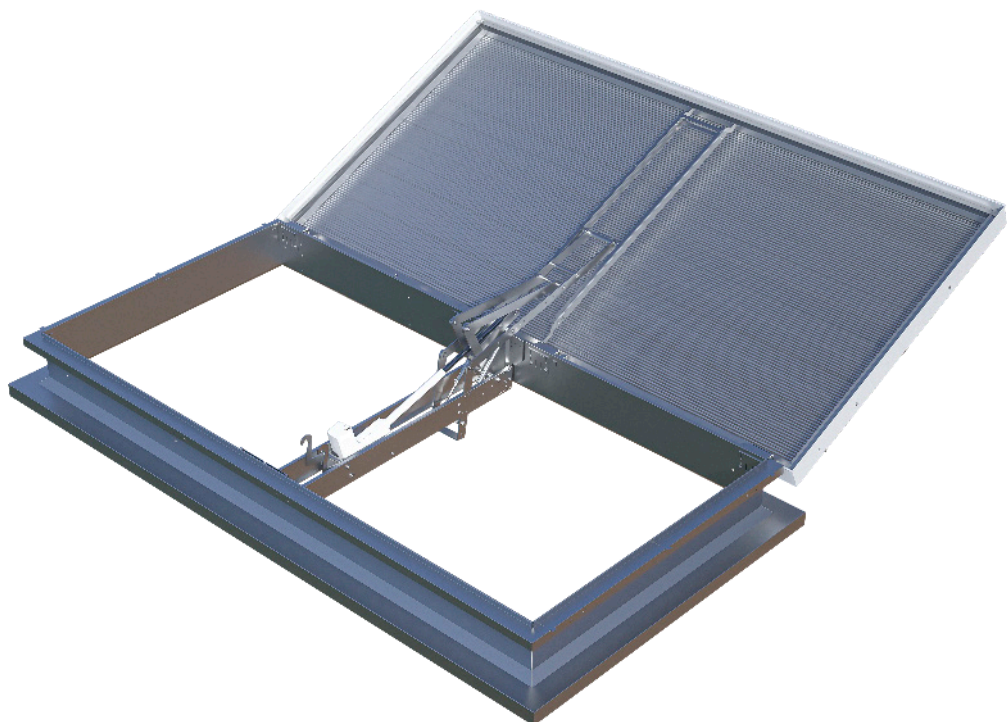
### Costière

- Costière d'adaptation chanfreinée avec talon de 84 mm et retombée de 40 mm
- Acier galvanisé 12/10°
- Hauteur 170 mm

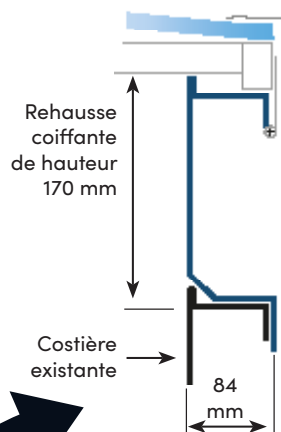
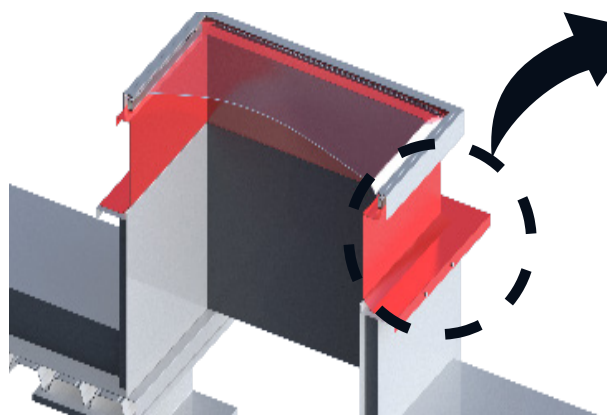


### Commande

- Ouverture / Fermeture électrique
- Mécanisme intégré et déporté pour les dimensions trémie 100x100 cm et 120x120 cm



## Schéma de mise en oeuvre



## Options

Liste des options standard p.1

### Costière

- Isolation de la costière y compris une tôle de protection en acier galvanisé
- Largeur du talon sur demande pour l'adaptation sur le support existant
- Hauteur de costière sur demande

## Performances électriques du moteur

Dimensions (cm)		Consommation électrique sur Gamme THERMIK' PYRODÔME ÉVOLUTION ÉLECTRIQUE PCA16 / PCA16+ / PCA 32 / PCA32+ / Capot 40 mm									
Largeur	Longueur	SL250		SL500		SL800		SL1000		SL1500	
		24V	48V	24V	48V	24V	48V	24V	48V	24V	48V
100	100	2	1	2	1	2	1	2	1	4	2
	150	2	1	2	1	2	1	4	2	6	3
	200	2	1	2	1	4	2	6	3	8	4
110	110	2	1	2	1	2	1	4	2	6	3
120	120	2	1	2	1	4	2	6	3	6	3
	200	2	1	4	2	6	3	8	4	12	6
	250	2	1	4	2	8	4	8	4	12	6
140	140	2	1	4	2	6	3	6	3	12	6
	200	4	2	4	2	8	4	12	6	12	6
150	150	2	1	4	2	8	4	8	4	12	6
160	160	4	2	4	2	8	4	12	6	12	6
170	170	4	2	4	2	12	6	12	6		
180	180	6	3	8	4	12	6				
200	195	6	3	12	6	12	6				

1 traverse : 2A (24V) - 1A (48V)

1 traverse : 6A (24V) - 3A (48V)

2 traverses : 12A (24V) - 6A (48V)

1 traverse : 4A (24V) - 2A (48V)

2 traverses : 8A (24V) - 4A (48V)

## Performances aérauliques

Dimensions de trémie A x B (cm)		Av (m <sup>2</sup> )	PYRO-DÔME EVOLUTION PNEUMATIQUE	PYRODÔME EVOLUTION ÉLECTRIQUE XL	
Costière droite	Costière biaise XL		Aa(m <sup>2</sup> )	Av (m <sup>2</sup> )	Aa(m <sup>2</sup> )
			SD		SD
100 x 100	114 x 114	1.00	0.55	1.30	0.70
120 x 120	134 x 134	1.44	0.78	1.80	0.97
140 x 140	154 x 154	1.96	1.04	2.37	1.27
150 x 150	164 x 164	2.25	1.18	2.69	1.43
160 x 160	174 x 174	2.56	1.34	3.03	1.61
180 x 180	194 x 194	3.24	1.67	3.76	1.99
195 x 200	209 x 214	3.90	2.04	4.47	2.40
100 x 150	114 x 164	1.50	0.81	1.87	1.01
100 x 200	114 x 214	2.00	1.00	2.44	1.32
120 x 200	134 x 214	2.40	1.21	2.87	1.45
140 x 200	154 x 214	2.80	1.42	3.30	1.68
120 x 250	134 x 264	3.00	1.41	3.54	1.71

---

## **SKYDÔME**

Entre Deux Villes  
02270 Sons-et-Ronchères  
T : 03 23 21 79 90  
M : [info@skydome.eu](mailto:info@skydome.eu)  
[www.skydome.eu](http://www.skydome.eu)

Pour l'offre de produits dans d'autres pays, veuillez consulter votre représentant local ou visiter le site [www.skydome.eu](http://www.skydome.eu).

SKYDÔME se réserve le droit de modifier les spécifications du produits sans préavis. Les informations et détails techniques contenus dans cette documentation sont donnés de bonne foi et s'appliquent aux utilisations décrites. Les recommandations d'utilisation doivent être vérifiées pour leur adéquation et leur conformité aux exigences réelles, aux spécifications et à toutes les lois et réglementations applicables.

Pour d'autres applications ou conditions d'utilisation, veuillez contacter notre équipe technique dont l'avis doit être sollicité pour les utilisations de nos produits non spécifiquement décrites ici.

Pour vous assurer que vous consultez les informations les plus récentes et les plus précises sur les produits, veuillez visiter ce lien : [https://www.skydome.eu/fr/produit/14\\_pyrodome-evolution-electrique.html](https://www.skydome.eu/fr/produit/14_pyrodome-evolution-electrique.html)